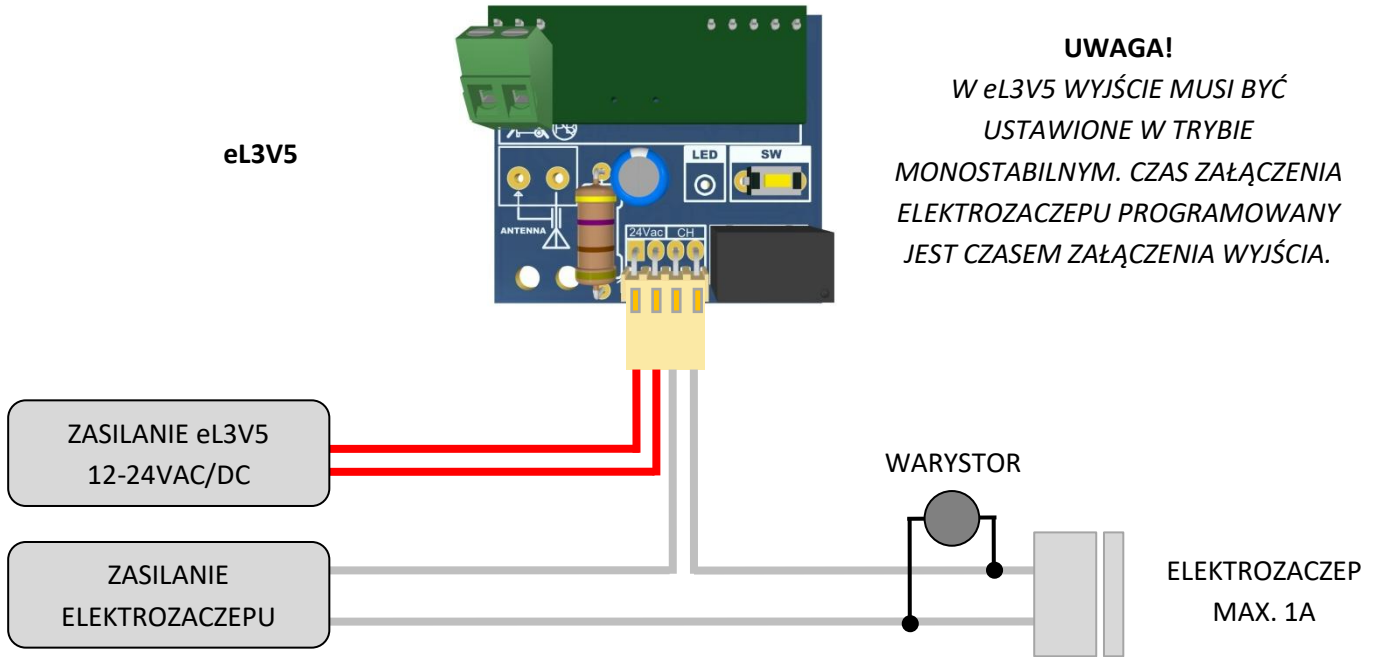


PODŁĄCZENIE eL3V5 Z ELEKTROZACZEPEM

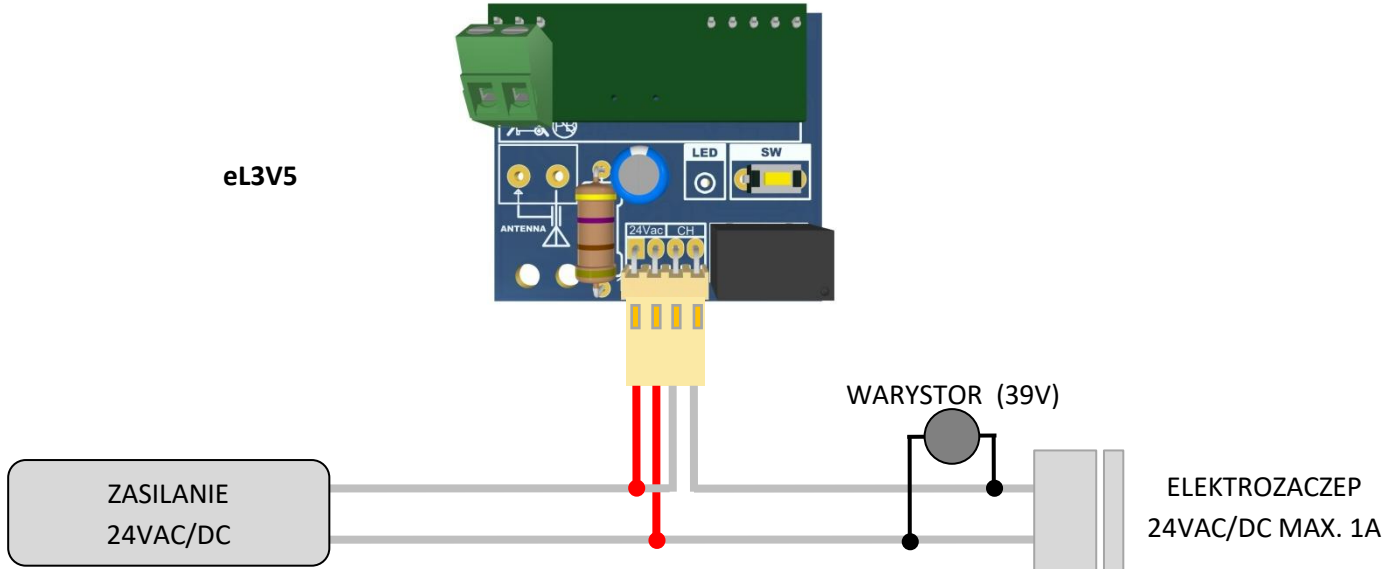
SCHEMAT OGÓLNY



UWAGA!

W eL3V5 WYJŚCIE MUSI BYĆ USTAWIONE W TRYBIE MONOSTABILNYM. CZAS ZAŁĄCZENIA ELEKTROZACZEPU PROGRAMOWANY JEST CZASEM ZAŁĄCZENIA WYJŚCIA.

PODŁĄCZENIE ELEKTROZACZEPU 24VAC/DC



PODŁĄCZENIE ELEKTROZACZEPU 12VAC/DC

